

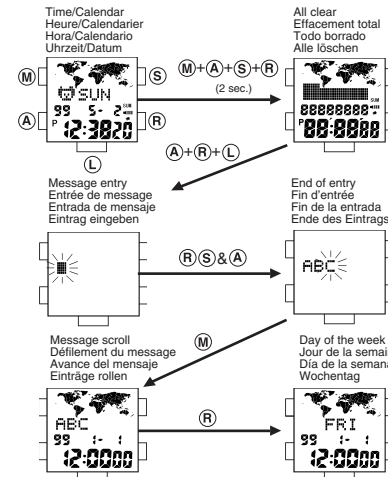
**CAL. P541/P542/P543  
P812/P813/P880/P882**

**INSTRUCTION MANUAL  
MODE D'EMPLOI  
MANUAL DE INSTRUCCIONES  
BEDIENUNGSANLEITUNG**

Japan CBM Corporation  
5-68-10, Nakano, Nakano-ku,  
Tokyo 164-0001, Japan  
Phone: (03) 5345-7860, Fax: (03) 5345-7861

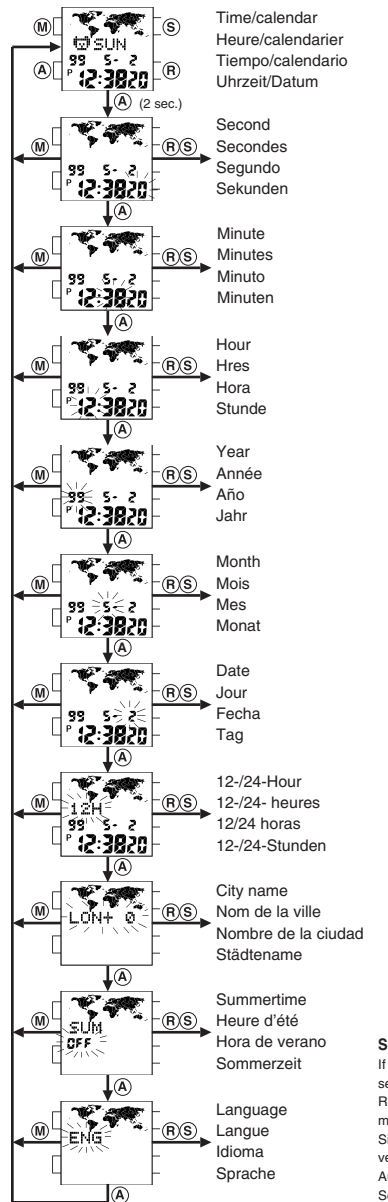
TO-Y0066

- MEMO
- MÉMO
- NOTA
- NOTIZ

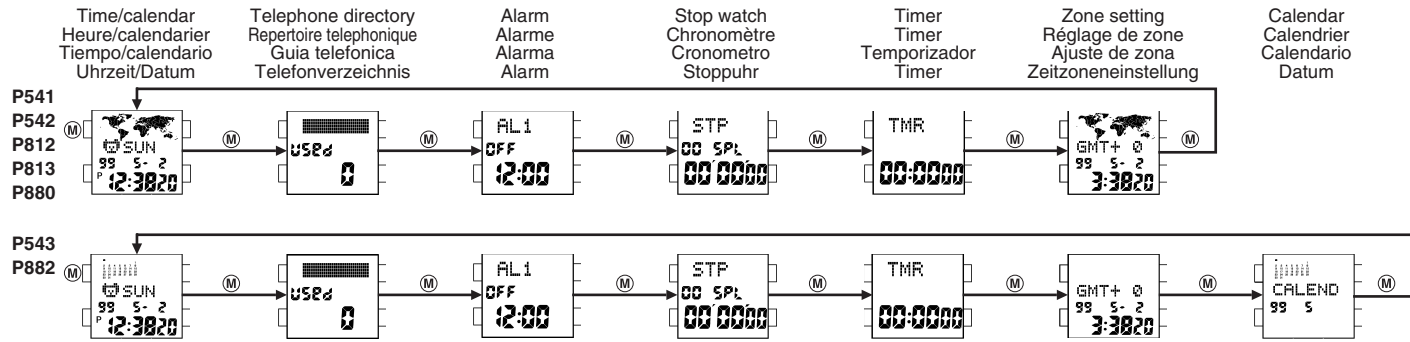


When you enter a memo, all data in memory except your memo will be lost.  
A l'entrée d'un mémo toutes les données en mémoire sauf le mémo seront perdues.  
Cuando entra una nota, se perderán todos los datos en la memoria excepto su nota.  
Bei Eingabe einer Notiz werden alle vorher gespeicherten Daten gelöscht.

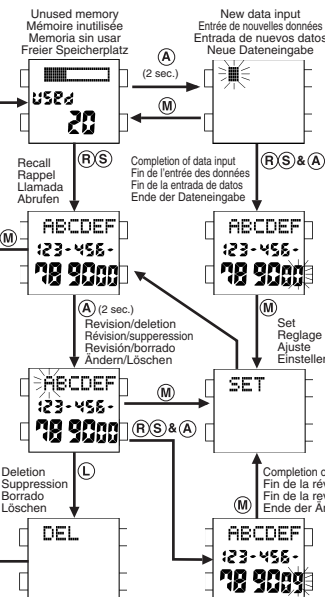
**1 HOW TO SET TIME AND CALENDAR  
RÉGLAGE DE L'HEURE ET DU CALENDRIER  
AJUSTE DE LA HORA Y CALENDARIO  
EINSTELLEN VON UHREZEIT UND DATUM**



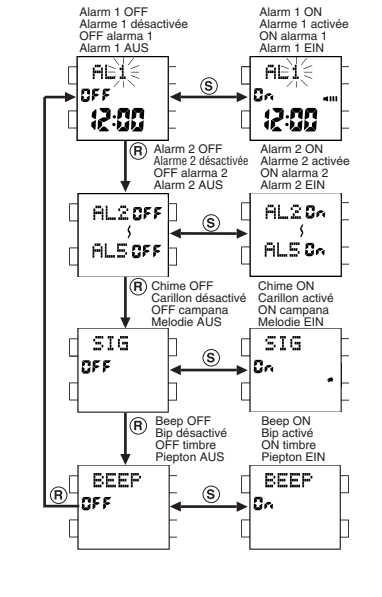
- SELECTION OF DISPLAY
- SELECTION DE L'AFFICHAGE
- SELECCION DEL VISUALIZADOR
- WAHL DER ANZEIGE



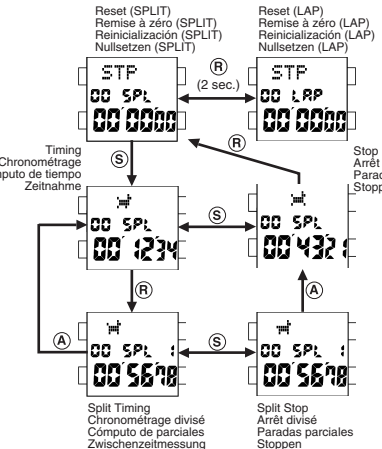
**2 TELEPHONE DIRECTORY  
RÉPERTOIRE TÉLÉPHONIQUE  
GUÍA TELEFÓNICA  
TELEFONVERZEICHNIS**



- 2) Alarm/Chime/Beep ON and OFF
- 2) Activation/Désactivation de l'alarme/carillon/bip
- 2) On y OFF de Alarma/Campana/Timbre
- 2) Ein- und Ausschalten von Alarm/Melodie/Piepton

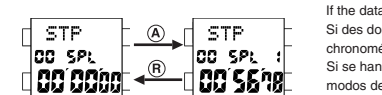


**4 STOPWATCH  
CHRONOMETRE  
CRONÓMETRO  
STOPPUHR**

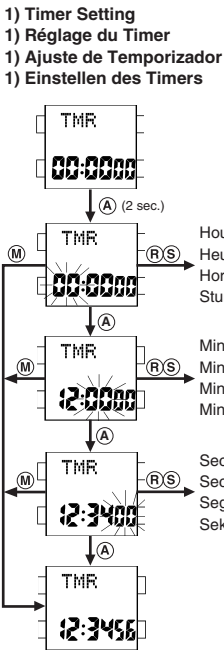


In Split/Lap time, the system can count a maximum of 99 data, and store a maximum of 10 data. When "SPL" is displayed, you can store the Split data. When "LAP" is displayed, you can store the Lap data. En modo temps intermédiaire/de passage, le système peut compter un maximum de 99 données, et en mémoriser un maximum de 10. Quando "SPL" est affiché, vous pouvez sauvegarder les données temps intermédiaire. Quand "LAP" est affiché, vous pouvez sauvegarder les données de temps de passage. En el cómputo de parciales/vueltas el sistema puede contar un máximo de 99 datos y memorizar un máximo de 10 datos. Cuando aparece "SPL", puede memorizar los datos parciales. Cuando aparece "LAP", puede memorizar los datos de vueltas. Es können bis zu 99 Zwischen-/Etappenzeit gemessen und bis zu 10 Zwischenzeiten gespeichert werden. Bei Anzeige von "SPL" können Sie die Zwischenzeit abspeichern und bei Anzeige von "LAP" die Etappenzeit.

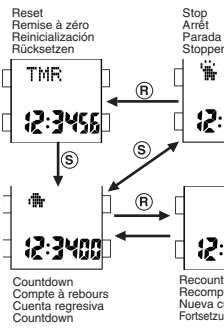
- Calling stored data
- Rappel de données mémorisées
- Llamada datos memorizados
- Abrufen gespeicherter Daten



**5 TIMER  
TIMER  
TEMPORIZADOR  
TIMER**



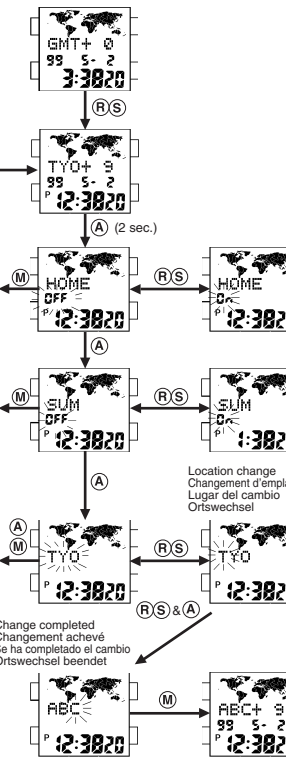
- 2) Countdown
- 2) Compte à rebours
- 2) Cuenta regresiva
- 2) Countdown



If you press the (R) button while a countdown is in progress, the countdown will start over from the beginning. Si vous appuyez sur le bouton (R) alors qu'un compte à rebours est en cours, le compte à rebours reprendra à son début. Si se presiona el botón (R) cuando hay una cuenta regresiva, la cuenta regresiva vuelve a empezar desde el principio. Bei Drücken der (R)-Taste während des Countdowns beginnt der Countdown wieder von vorne.

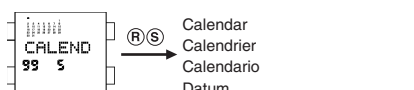
If the data have been stored, you can call stored data even in Timing or Stop modes. Si des données ont été mémorisées, elles peuvent être rappelées même en mode de chronométrage ou d'arrêt. Si se han memorizado datos, se pueden llamar los datos memorizados incluso en los modos de cómputo y parada.

**6 ZONE SET  
RÉGLAGE DE ZONE  
AJUSTE DE ZONA  
ZEITZONENEINSTELLUNG**

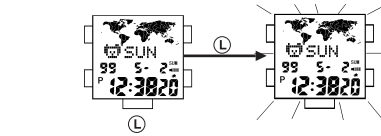


The local time cannot be directly switched from GMT. Summer time cannot be directly switched from GMT. The names of the locations for "H11", "H02", and "H01" cannot be changed. L'heure locale ne peut pas être commutée directement de GMT. L'heure d'été ne peut pas être commutée directement de GMT. Le nom des emplacements pour "H11", "H02" et "H01" ne peut pas être modifié. La hora local no puede conmutarse directamente de GMT. No se pueden cambiar los nombres de las posiciones para "H11", "H02" y "H01". Die Ortszeit kann nicht direkt auf GMT umgeschaltet werden. Die Sommerzeit kann nicht direkt auf GMT umgeschaltet werden. Die Namen der Lokationen "H11", "H02" und "H01" können nicht geändert werden.

**7 CALENDAR (Only P543, P882)  
CALENDRIER (seulement le P543, P882)  
CALENDARIO (P543, P882 solamente)  
DATUM (nur P543, P882)**

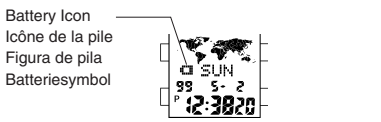


- EL LIGHT
- ECLAIRAGE EL
- LUZ EL
- EL-BELEUCHTUNG



Press the (L) button to illuminate the EL. Appuyez sur le bouton (L) pour allumer l'EL. Presione el botón (L) para que se encienda el EL. Die (L)-Taste zur Beleuchtung drücken.

- REPLACEMENT OF BATTERY
- REMPLACEMENT DE LA PILE
- CAMBIO DE PILA
- AUSTAUSCH DER BATTERIE



Battery Icon  
Icône de la pile  
Figura de pila  
Batteriesymbol  
When the display dims and the battery icon appears on the display, replace the battery as soon as possible. All data in memory will be lost once you remove the old battery. Quand l'affichage s'assombrit et que l'icône de pile s'affiche, remplacer la pile au plus tôt. Toutes les données en mémoire seront perdues au retrait de l'ancienne pile. Cuando se oscurece la pantalla y aparece el icono de pila en la pantalla, cambie la pila lo antes posible. Todos los datos de la memoria se perderán al sacar la pila vieja. Sobald die Displayanzeige abdunkelt und das Batteriesymbol im Display erscheint, die Batterie so bald wie möglich austauschen. Beim Entnehmen der Batterie werden alle gespeicherten Daten gelöscht.

**Time Difference Between Local Time and GMT.  
Différence de temps entre l'heure locale et l'heure de référence (GMT).  
Diferencia de tiempo entre la hora local y GMT.  
Die Zeitdifferenz zwischen Ortszeit und GMT.**

Code	Time difference	City	Other cities in the same time zone
H11	-11		
HNL	-10	Honolulu	
ANC	-9	Anchorage	
LAX	-8	Los Angeles	San Francisco
DEN	-7	Denver	Edmonton
CHI	-6	Chicago	Mexico City
NYC	-5	New York	Washington, Montreal, Lima
CCS	-4	Caracas	Santiago
RIO	-3	Rio de Janeiro	Buenos Aires
HD2	-2		
HD1	-1		
GMT	+0	Greenwich Mean Time	
LON	+0	London	Dublin, Reykjavik, Casablanca, Lisbon
PAR	+1	Paris	Vienna, Brussels, Berlin, Madrid, Rome, Amsterdam, Warsaw, Stockholm
CAI	+2	Cairo	Athens, Jerusalem, Beirut, Damascus, Istanbul, Helsinki
MOW	+3	Moscow	Baghdad, Nairobi, Kuwait
DXB	+4	Dubai	Abu Dhabi
KHI	+5	Karachi	
DEL	+5.5	Delhi	Mumbai, Calcutta
DAC	+6	Dhaka	
BKK	+7	Bangkok	Hanoi, Jakarta
HKG	+8	Hong Kong	Beijing, Singapore, Manila, Taipei, Kuala Lumpur
TYO	+9	Tokyo	Seoul
ADL	+9.5	Adelaide	
SYD	+10	Sydney	Guam
NOU	+11	Noumea	
WLG	+12	Wellington	Auckland

**CAL. P541/P542/P543 P812/P813/P880/P882**

**MANUAL DE INSTRUÇÕES**  
**ИНСТРУКЦИЯ ПО ЭКСПЛУАТАЦИИ**  
**使用说明书**

Japan CBM Corporation  
5-68-10, Nakano, Nakano-ku,  
Tokyo 164-0001, Japan  
Phone: (03) 5345-7860, Fax: (03) 5345-7861  
TO-Y0066

**ESPECIFICAÇÕES**

- FUNÇÃO**
- HORÁRIO**..... Hora/min/s (AM/PM ou mostrador de 24 horas)
- CALENÁRIO**..... Ano/mês/data/dia
- LISTA TELEFÔNICA**..... Memória para 30 registros (nome: 9 caracteres; núm.: 14 dígitos)
- ALARME**..... Hora/min (AM/PM ou mostrador de 24 horas), Campainha horária
- CRONÔMETRO**..... Hora, min, s, 1/100 s
- TIMER**..... Hora, min, s
- AJUSTE DE ZONA**..... 27 Cidades, horário de verão
- NOTA**..... até 16 caracteres
- 7 IDIOMAS**..... exibição do dia da semana
- ELETROLUMINESCÊNCIA**

**DURACÃO DE BATERIA**

- ..... Cerca de 2 anos (CR-2016) P541/P542/P543
- ..... Cerca de 10 anos (CR-2032) P812/P813/P880/P882

A bateria instalada na fábrica foi usada para monitoramento. Por este motivo, ela poderá esgotar-se antes 2 anos (10 anos) a contar da data da aquisição

**ТЕХНИЧЕСКИЕ ХАРАКТЕРИСТИКИ**

- ФУНКЦИИ**
- ВРЕМЯ**..... Часы/Минуты/Секунды, (индикация AM/PM или в 24-часовом режиме)
- КАЛЕНДАРЬ**..... Год/Месяц/Дата/День недели
- ТЕЛЕФОННАЯ КНИГА**..... Память на 30 записей (Имя: 9 знаков, Номер: 14 знаков)
- БУДИЛЬНИК**..... Часы/Минуты (индикация AM/PM или в 24-часовом режиме), Почасовой звуковой сигнал
- СЕКУНДОМЕР**..... Часы, Минуты, Секунды, 1/100 секунды
- ТАЙМЕР**..... Часы, Минуты, Секунды
- УСТАНОВКА ЗОНЫ**..... 27 городов, Летнее время
- БЛОКНОТ**..... До 16 знаков
- 7 ЯЗЫКОВ**..... Отображение дня недели
- ЭЛЕКТРОЛУМИНЕСЦЕНТНАЯ ПОДСВЕТКА**

**СРОК СЛУЖБЫ ЭЛЕМЕНТА ПИТАНИЯ**

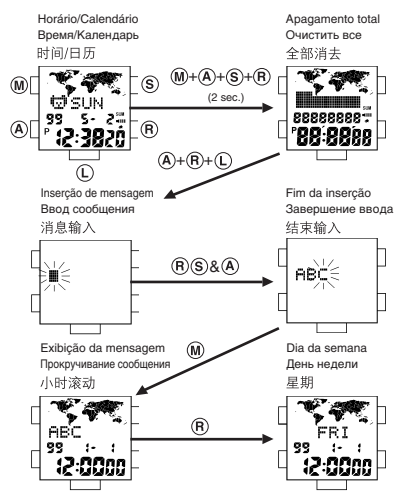
- ..... Около 2 лет (CR-2016) P541/P542/P543
- ..... Около 10 лет (CR-2032) P812/P813/P880/P882

Элемент питания, установленный в часах на момент покупки, является контрольным элементом питания, устанавливаемым на заводе-производителе. По этой причине, он может разрядиться до истечения 2 лет (10 лет) со времени совершения покупки.

**规格**

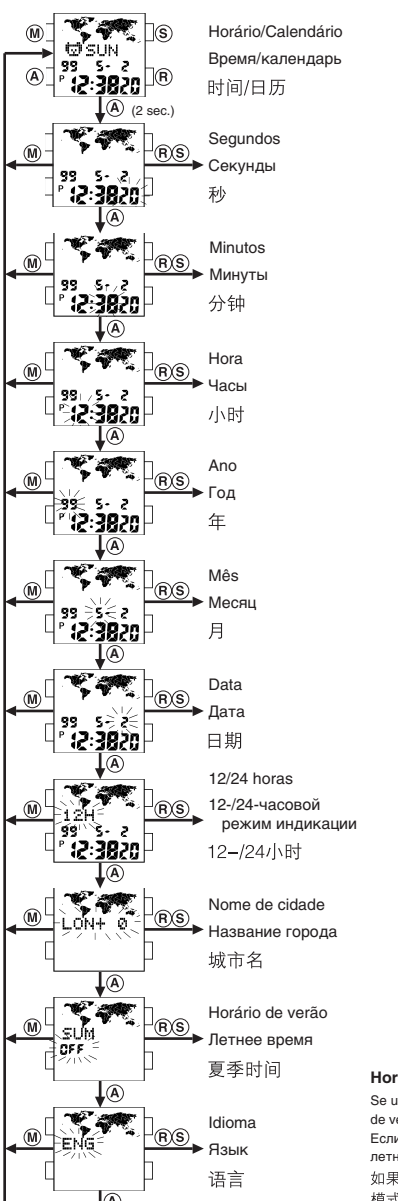
- 功能**
  - 时间**.....小时/分钟/秒 (AM/PM或者24小时显示)
  - 日历**.....年/月/日期/星期
  - 电话簿**.....可储存30个记忆单位 (姓名: 9个字数字: 14个字)
  - 闹钟**.....小时 / 分钟 (AM / PM或者24小时显示)、报时乐曲
  - 秒表**.....小时、分钟、秒、1/100秒
  - 定时器**.....小时、分钟、秒
  - 区域设置**.....27个城市、夏季时间
  - 备忘录**.....最大16个字
  - 7种语言**.....星期显示
  - 电致发光**
  - 电池寿命**
  - .....大约 2年(CR-2016) P541/P542/P543
  - .....大约10年(CR-2032) P812/P813/P880/P882
- 电源电池是工厂预装的监控电源电池。因此，自购买日起2年(10年)以内，电池就可能消耗完。

- **NOTA**
- **БЛОКНОТ**
- **备忘录**



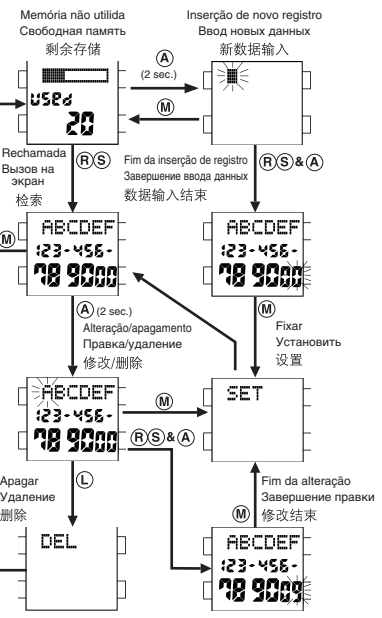
Quando se digita uma nota, todos os dados da memória são perdidos, à exceção da própria nota. При занесении записи в блокнот, все данные в памяти за исключением введенной записи будут утеряны. 输入备忘录时，备忘录以外的所有储存数据将会失去。

**1 MODO DE AJUSTAR A HORÁRIO E O CALENÁRIO**  
**КАК УСТАНОВИТЬ ЧАСЫ И КАЛЕНДАРЬ**  
**设置时间和日历的方法**

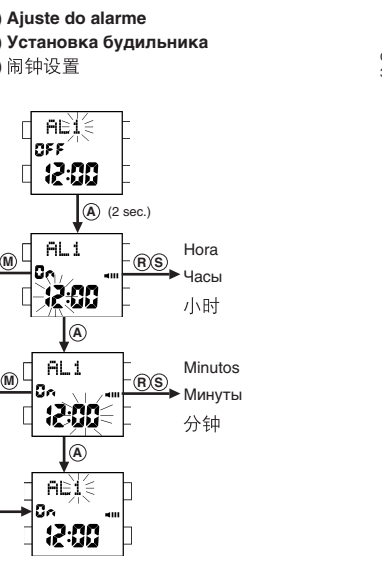


- **SELEÇÃO DO VISUALIZADOR**
- **ВЫБОР ЭКРАНА**
- **显示选择**

**2 LISTA TELEFÔNICA**  
**ТЕЛЕФОННАЯ КНИГА**  
**电话簿**

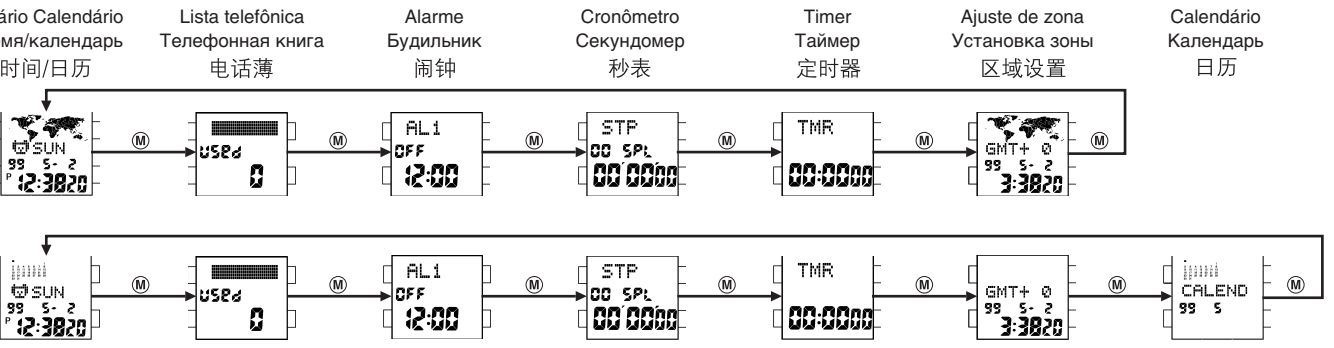


**3 AJUSTE DO ALARME**  
**УСТАНОВКА БУДИЛЬНИКА**  
**闹钟设置**

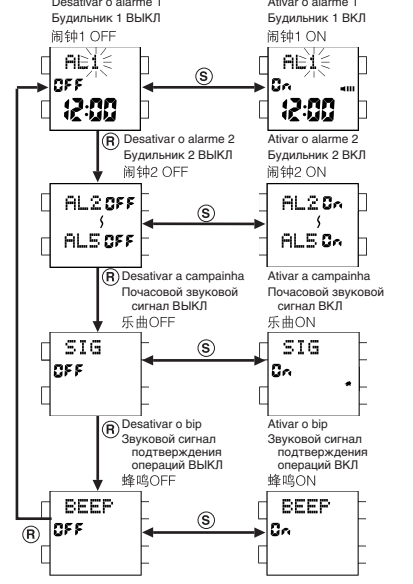


**Horário de verão/Летнее время/ 夏季时间**

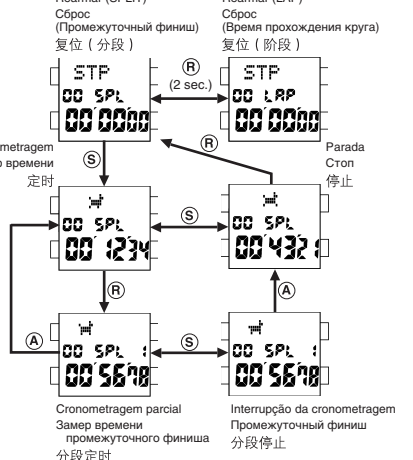
Se utilizar este relógio na cidade seleccionada durante o horário de verão, ative o modo do horário de vrão (ON). Если вы пользуетесь этими часами в выбранном городе в летнее время, установите режим Летнее время на ВКЛ. 如果在所选择的城市的夏季时间使用此表，将夏季时间模式设置成ON。



- 2) **Ativar e desativar alarme/campainha/bip**
- 2) **ВКЛ/ВЫКЛ для: Будильник/Почасовой звуковой сигнал/Звуковой сигнал операций**
- 2) **闹钟/乐曲/蜂鸣的ON与OFF**

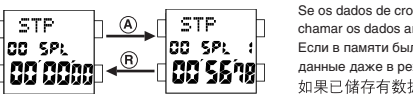


**4 CRONÔMETRO**  
**СЕКУНДОМЕР**  
**秒表**



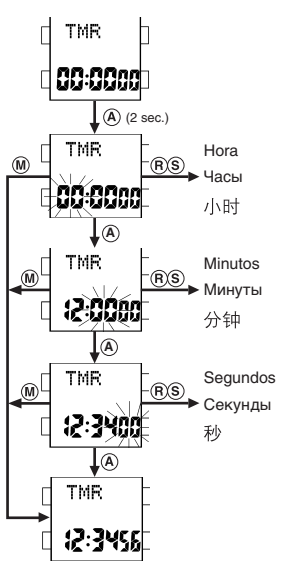
Em cronometragem parcial/completa, o sistema pode computar até 99 dados e armazenar até 10 dados. Quando aparece "SPL", é possível armazenar os dados de medição de tempo parcial. Quando aparece "LAP", é possível armazenar os dados de uma medição completa. В режиме замера времени Промежуточного финиша/Времени прохождения круга система может вести замер максимум 99 результатов и сохранять максимум 10 результатов. Когда на экране отображается "SPL", вы можете сохранить результаты замера промежуточного финиша в памяти. Когда на экране отображается "LAP", вы можете сохранить результаты замера времени прохождения круга в памяти. 在分段/阶段时间，系统可以最多计算99个数据，最多储存10个数据。显示“SPL”时，可以储存分段数据。显示“LAP”时，可以储存阶段数据。

- **Chamamento de dados armazenados**
- **Вызов сохраненных данных на экран**
- **呼出储存数据**

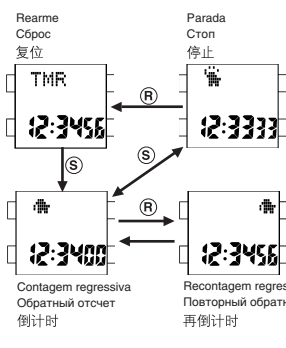


**5 TIMER**  
**ТАЙМЕР**  
**定时器**

- 1) **Ajuste do timer**
- 1) **Установка Таймера**
- 1) **定时设置**

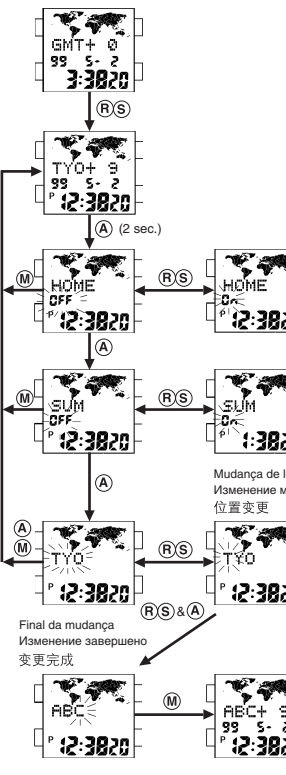


- 2) **Contagem regressiva**
- 2) **Обратный отсчет**
- 2) **倒计时**



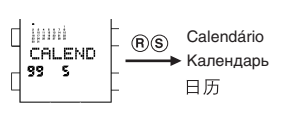
Se pressionar o botão (R) durante uma contagem regressiva, a contagem regressiva será reiniciada do princípio. Если вы нажмете кнопку (R) во время выполнения обратного отсчета, обратный отсчет начнется с начала. 如果在倒计时过程中按(R)按钮，倒计时会重新从头开始。

**6 AJUSTE DE ZONA**  
**УСТАНОВКА ЗОНЫ**  
**区域设置**



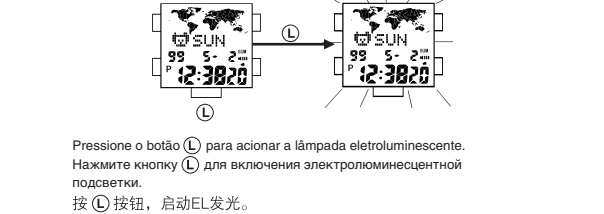
Não é possível mudar diretamente da Hora Coordenada Universal para a hora local. Não é possível mudar diretamente da Hora Coordenada Universal para o horário de verão. Não é possível mudar os nomes dos locais correspondentes a "H11", "H02" e "H01". Переключение на местное время напрямую со среднего времени по Гринвичу невозможно. Переключение Летнего времени напрямую со среднего времени по Гринвичу невозможно. Названия мест для "H11", "H02" и "H01" не могут быть изменены. 当地时间不能够直接从GMT转换。夏季时间不能够直接从GMT转换。“H11”、“H02”和“H01”的位置名称不能够变更。

**7 CALENÁRIO (Somente no P543, P882)**  
**КАЛЕНДАРЬ (Только P543, P882)**  
**日历 (仅P543, P882)**

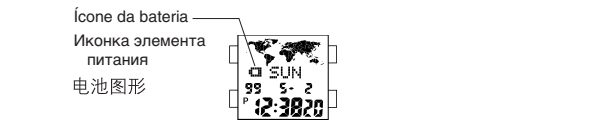


A função de Horário/Calendário é restaurada quando nenhum botão é pressionado durante três minutos no modo de TELEPHONE DIRECTORY. Если в режиме ТЕЛЕФОННАЯ КНИГА в течение 3 минут не будет нажата какая-либо кнопка, экран возвратится в режим отображения Времи/Календарь. 在“电话簿”模式时，如果3分钟内没有按任何按钮，则恢复时间/日历显示功能。

- **ELETROLUMINESCÊNCIA**
- **ПОДСВЕТКА**
- **EL发光**



- **TROCA DA BATERIA**
- **ЗАМЕНА ЭЛЕМЕНТА ПИТАНИЯ**
- **更换电池**



Quando a luminosidade do mostrador enfraquecer e o ícone da bateria aparecer no mostrador, troque a bateria tão logo quanto possível. Todos os dados contidos na memória serão perdidos após a remoção da bateria fraca. Если дисплей тускнеет и иконка элемента питания появляется на экране, как можно быстрее замените элемент питания. Как только вы удалите старый элемент питания, все данные, сохраненные в памяти, будут утеряны. 显示变暗或者显示屏上出现电池图形时，请尽快更换电池。取下旧电池后，所有储存数据都将消失。

**Diferença entre hora local e Hora Coordenada Universal. Временная разница между местным временем и средним временем по Гринвичу.**

当地时间与GMT之间的时差

Code	Time difference	City	Other cities in the same time zone
H11	-11		
HNL	-10	Honolulu	
ANC	-9	Anchorage	
LAX	-8	Los Angeles	San Francisco
DEN	-7	Denver	Edmonton
CHI	-6	Chicago	Mexico City
NYC	-5	New York	Washington, Montreal, Lima
CCS	-4	Caracas	Santiago
RIO	-3	Rio de Janeiro	Buenos Aires
HD2	-2		
HD1	-1		
GMT	+0	Greenwich Mean Time	
LON	+0	London	Dublin, Reykjavik, Casablanca, Lisbon
PAR	+1	Paris	Vienna, Brussels, Berlin, Madrid, Rome, Amsterdam, Warsaw, Stockholm
CAI	+2	Cairo	Athens, Jerusalem, Beirut, Damascus, Istanbul, Helsinki
MOW	+3	Moscow	Baghdad, Nairobi, Kuwait
DXB	+4	Dubai	Abu Dhabi
KHI	+5	Karachi	
DEL	+5.5	Delhi	Mumbai, Calcutta
DAC	+6	Dhaka	
BKK	+7	Bangkok	Hanoi, Jakarta
HKG	+8	Hong Kong	Beijing, Singapore, Manila, Taipei, Kuala Lumpur
TYO	+9	Tokyo	Seoul
ADL	+9.5	Adelaide	
SYD	+10	Sydney	Guam
NOU	+11	Noumea	
WLG	+12	Wellington	Auckland