

CAL. P780/P785/P840

INSTRUCTION MANUAL NOTICE D'INSTRUCTIONS MANUAL DE INSTRUCCIONES GEBRAUCHSANLEITUNG

Japan CBM Corporation

5-68-10, Nakano, Nakano-ku, Tokyo 164-0001, Japan
Phone: (03) 5345-7860, Fax: (03) 5345-7861

TO-Y0014A

SPECIFICATIONS

• DISPLAY

TIMEHour/Min/Sec, AM/PM, 12H/24H
CALENDARMonth/Date/Day
ALARMHour/Min, (AM/PM)
STOPWATCHMin, Sec, 1/100 Sec (up to 30 min)
Hour/Min/Sec, (up to 24 hour)

• BACK LIGHT

P780Electroluminescent lamp
P785Mini lamp

• BATT. LIFE

.....About 2 years (CR2016 x 1) P780/P785
(CR2025 x 1) P840

※The power cell is a monitor power cell that has been factory-installed. For this reason it may wear out before the 2 years from the time of purchase are up.

SPÉCIFICATIONS

• AFFICHAGE

TEMPSHeures/Minutes/Secondes, AM/PM,
12H/24H

CALENDRIERMois/Date/Jour

ALARMEHeures/Minutes (AM/PM)

CHRONOMÈTREMinutes/Secondes/100ème de seconde
(jusqu'à 30 minutes)

Heure/Minutes/Secondes (jusqu'à 24 h)

• RETRO-ECLAIRAIRAGE

P780Lampe électroluminescente
P785Mini-lampe

• DURÉE DE VIE DE LA PILE

.....Approx. 2 ans (CR2016 x 1) P780/P785
(CR2025 x 1) P840

※La pile de type alimentation de contrôle est montée en usine. De ce fait, elle risque de s'user avant sa durée de vie nominale de 2 ans.

ESPECIFICACIONES

• VISUALIZADOR

HORAHora/Min./Seg., AM/PM, 12H/24H

CALENDARIOMes/Día/Día de la semana

ALARMAHora/Min. (AM/PM)

CRONÓMETROMin., Seg., 1/100 Seg. (hasta 30 min.)
Hora/Min./Seg., (hasta 24 h)

• LUZ DE FONDO

P780Luz electroluminescente
P785Mini-lámpara

• DURACIÓN DE LA PILA

.....Unos 2 años (CR2016 x 1) P780/P785
(CR2025 x 1) P840

※La pila instalada se ha utilizado para comprobación. Por este motivo es posible que se agote antes de 2 años del momento de adquisición del reloj.

TECHNISCHE DATEN

• DISPLAY

UHRZEITStunden/Minuten/Sekunden,
AM/PM, 12/24 Stunden

DATUMMonat/Datum/Tag

ALARMStunden/Minuten (AM/PM)

STOPPUHRMinuten, Sekunden,
Hundertstelsekunden (bis zu 30 Min.)
Stunden/Minuten/Sekunden (bis zu 24
Stunden)

• HINTERGRUNDBELEUCHTUNG

P780EL-Beleuchtung
P785Min-Beleuchtung

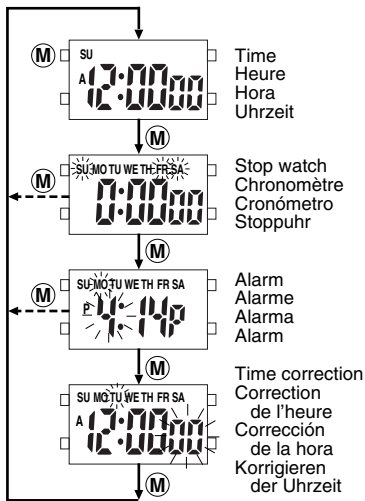
• BATTERIELEBENSDAUER

.....ca. 2 Jahre (CR2016 x 1) P780/P785
(CR2025 x 1) P840

※Werkseitig wurde eine Batterie zu Prüfzwecken eingelegt, die möglicherweise schon früher als 2 Jahre nach dem Kauf erschöpft ist.

- SELECTION OF DISPLAY
- SELECTION DE L'AFFICHAGE
- SELECCIÓN DE VISUALIZACIÓN
- WAHL DER ANZEIGE

- 1) SELECTION OF DISPLAY
- 1) SELECTION DE L'AFFICHAGE
- 1) SELECCIÓN DE VISUALIZACIÓN
- 1) WAHL DER ANZEIGE



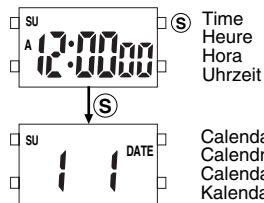
The watch changes modes in the sequence shown above whenever the M button is pressed. In Stopwatch or Alarm mode, pressing the S or R button and then the M button directly invokes Time mode.

La montre change de mode dans la séquence ci-dessus à chaque pression de la touche M. En mode Chronomètre ou Alarme, la pression de la touche S ou R, puis de la touche M appelle directement le mode Montre.

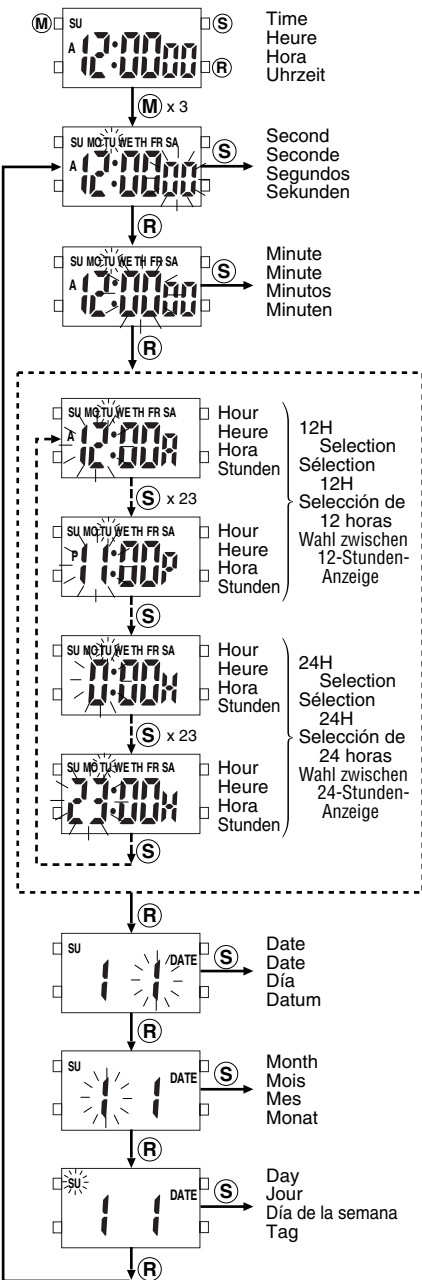
El reloj cambia de modos en la secuencia anterior, cada vez que presione el botón M. En el modo del cronómetro o en el modo de alarma, presione el botón S o R y después el botón M para llamar directamente el modo de la hora.

Bei jedem Drücken von Taste M wird wie weiter unten gezeigt zyklisch zwischen den verschiedenen Betriebsarten weitergeschaltet. Wird in den Betriebsarten Stoppuhr und Alarm die Taste S oder R und dann Taste M gedrückt, wird direkt auf die Uhrzeit-Betriebsart geschaltet.

- 2) CALENDAR DISPLAY
- 2) AFFICHAGE DU CALENDRIER
- 2) VISUALIZACIÓN DEL CALENDARIO
- 2) KALENDER-ANZEIGE

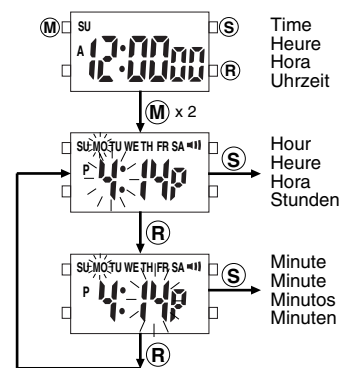


1 HOW TO SET TIME AND CALENDAR RÉGLAGE DE L'HEURE ET DU CALENDRIER AJUSTE DE LA HORA Y EL CALENDARIO EINSTELLUNG VON UHRZEIT UND DATUM



2 ALARM SETTING RÉGLAGE DE L'ALARME AJUSTE DE LA ALARMA EINSTELLUNG DES ALARMS

- 1) ALARM SETTING
- 1) RÉGLAGE DE L'ALARME
- 1) AJUSTE DE LA ALARMA
- 1) EINSTELLUNG DES ALARMS



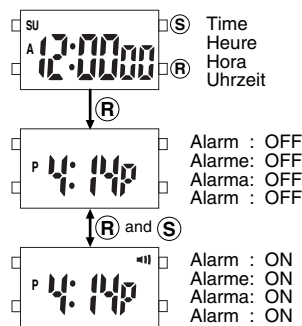
Pressing the R button stops the alarm. The alarm can also be stopped by pressing the S button. In this case, the alarm will resume after 5 minutes.

La pression de la touche R arrête l'alarme. L'alarme peut également être arrêtée en pressant la touche S. Dans ce cas, l'alarme reprendra au bout de 5 minutes.

Presione el botón R para parar la alarma. La alarma también se para presionando el botón S. En este caso la alarma continuará después de 5 minutos.

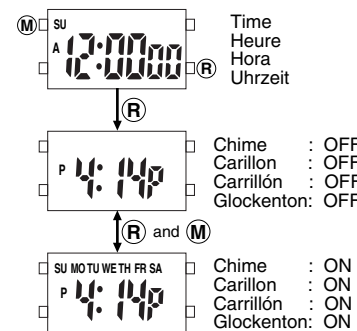
Zum Stoppen des Alarms drücken Sie Taste R. Mit Taste S wird der Alarm 5 Minuten lang gestoppt, und anschließend fortgesetzt.

- 2) ALARM ON/OFF
- 2) ALARME ON/OFF
- 2) ALARMA ON/OFF
- 2) ALARM ON/OFF



- BACK LIGHT
- RETRO-ECLAIRAIRAGE
- LUZ DE FONDO
- HINTERGRUNDBELEUCHTUNG

3 CHIME CARRILLÓN CARRILLÓN GLOCKENTON



4 STOPWATCH CHRONOMÈTRE CRONÓMETRO STOPPUHR

