

CAL. P5A0/P5A1/P684

**INSTRUCTION MANUAL
MODE D'EMPLOI
MANUAL DE INSTRUCCIONES
GEBRAUCHSANLEITUNG**

Japan CBM Corporation

5-68-10, Nakano, Nakano-ku, Tokyo 164-0001, Japan
Phone: (03) 5345-7860, Fax: (03) 5345-7861

TO-Y0065

SPECIFICATIONS

- FUNCTION**
TIMEHour/Min/Sec (AM/PM or 24-hour display)
CALENDARMonth/Date/Day Auto Calendar ~2039
ALARM 1/2Hour/Min (AM/PM or 24-hour display), 2 kinds of Alarm, Hourly Chime
STOPWATCHMin, Sec, 1/100 Sec (up to 60 min) Hour/Min/Sec, (up to 100 hour)
RECALL10 Split or Lap memory
DUAL TIMEHour/Min/Sec (AM/PM or 24-hour display)

ELECTROLUMINESCENT LIGHT

- BATT. LIFE**About 10 years (CR2032) M model About 3 years (CR1616) L model
* The power cell is a monitor power cell that has been factory-installed. For this reason it may wear out before the 10 years (3 years) from the time of purchase are up.

SPECIFICATIONS

- FUNCTION**
HEUREHres/Min./Sec. (Matin/après-midi ou affichage 24 heures)
CALENDRIERMois/Date/Jour Calendrier automatique ~2039
ALARME 1/2Hres/Min. (Matin/après-midi ou affichage 24 heures), 2 types d'alarme, Carillon horaire
CHRONOMÈTREMinutes/Secondes/100ème de seconde (jusqu'à 60 minutes) Heure/Minutes/Secondes (jusqu'à 100 h)
RAPPEL10 Mémoire temps intermédiaire ou temps de passage
HEURE DOUBLEHres/Min./Sec. (Matin/après-midi ou affichage 24 heures)

ECLAIRAGE ELECTROLUMINESCENT

- DURÉE DE VIE DE LA PILE**Env. 10 ans (CR2032) M modèle Env. 3 ans (CR1616) L modèle
* La pile de type alimentation de contrôle est montée en usine. De ce fait, elle risque de s'user avant sa durée de vie nominale de 10 ans (3 ans).

ESPECIFICACIONES

- FUNCTION**
HORAHora/Min/Seg. (AM/PM o indicación de 24 horas)
CALENDARIOMes/Día/Día de la semana Calendario automático~2039
ALARMA 1/2Hora/Min (AM/PM o indicación de 24 horas), 2 tipos de alarma, Alarma de horas
CRONÓMETROMin., Seg., 1/100 Seg. (hasta 60 min.) Hora/Min./Sec., (hasta 100 h)
RELLAMADA10 Memoria de vuelta o parcial
HORA DOBLEHora/Min/Seg. (AM/PM o indicación de 24 horas)

LUZ ELECTROLUMINOSA

- DURACIÓN DE LA PILA**Unos 10 años (CR2032) M modelo Unos 3 años (CR1616) L modelo
* La pila instalada se ha utilizado para comprobación. Por este motivo es posible que se agote antes de 10 años (3 años) del momento de adquisición del reloj.

TECHNISCHE DATEN

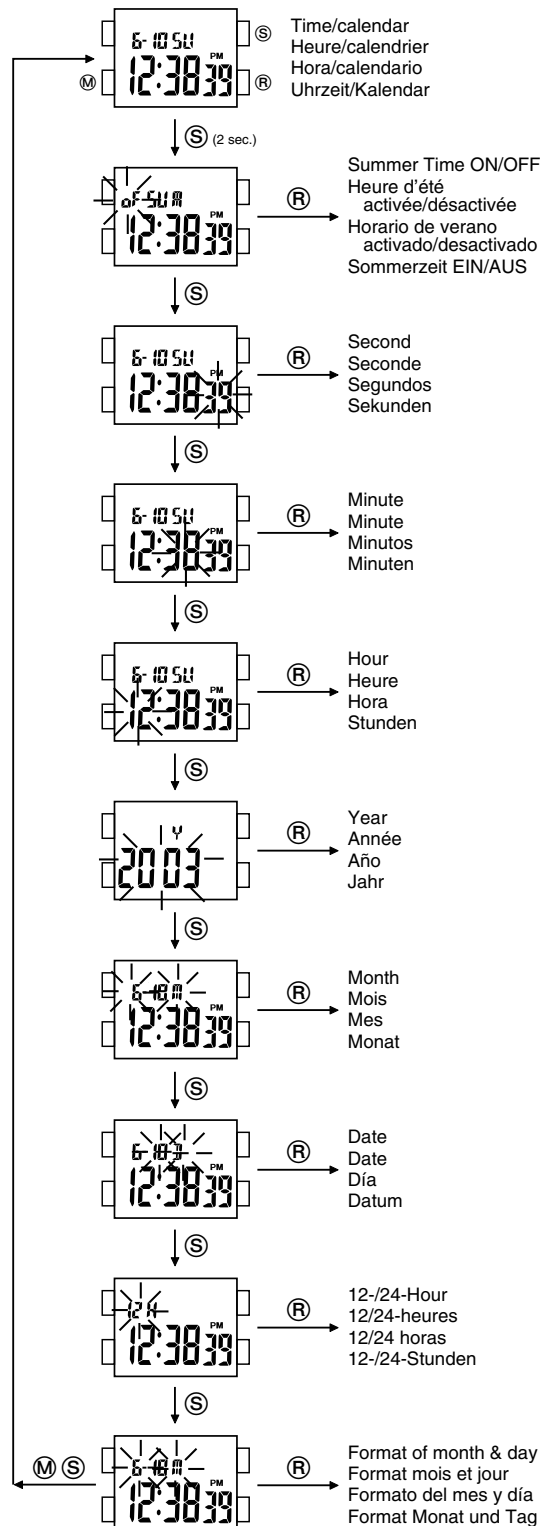
- FUNCTION**
UHRZEITStunde/Min./Sek. (AM/PM oder 24-Stunden-Anzeige)
DATUMMonat/Datum/Tag Automatischer Kalender bis 2039
ALARM 1/2Stunde/Min. (AM/PM oder 24-Stunden-Anzeige), 2 Alarmarten, Akustisches Stundensignal
STOPPUHRMinuten, Sekunden, Hundertstelsekunden (bis zu 60 Min.) Stunden/Minuten/Sekunden (bis zu 100 Stunden)
AUFRUF10 Runden- oder Etappenzeitspeicher
DUAL-ZEITStunde/Min./Sek. (AM/PM oder 24-Stunden-Anzeige)

ELEKTROLUMINESZENZ-BELEUCHTUNG

- BATTERIELEBENSDAUER** ...Ca. 10 Jahre (CR2032) M modell Ca. 3 Jahre (CR1616) L modell
* Werkseitig wurde eine Batterie zu Prüfzwecken eingelegt, die möglicherweise schon früher als 10 Jahre (3 Jahre) nach dem Kauf erschöpft ist.

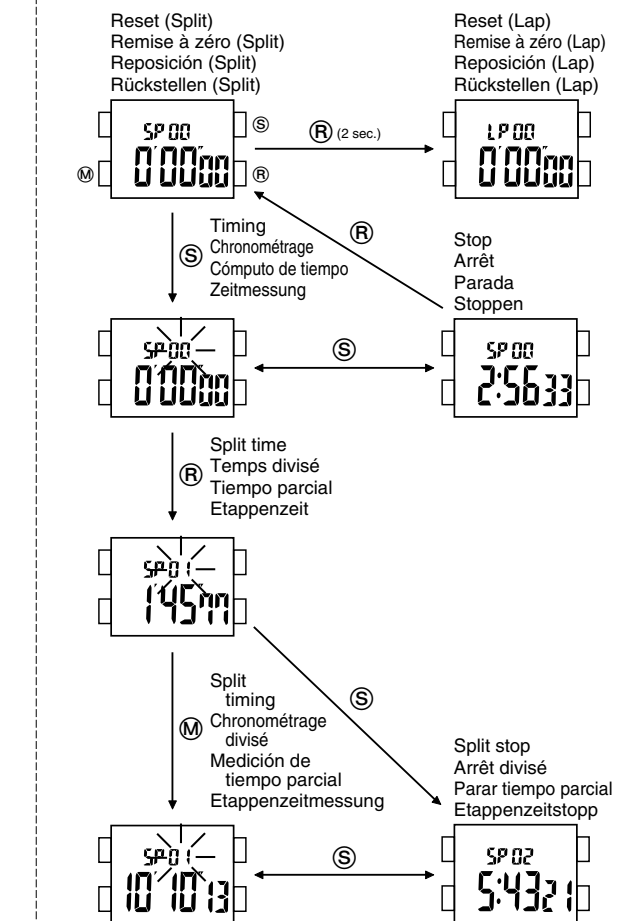
- SELECTION OF DISPLAY
- SELECTION DE L'AFFICHAGE
- SELECCIÓN DE VISUALIZACIÓN
- WAHL DER ANZEIGE

**1 HOW TO SET TIME AND CALENDAR
RÉGLAGE DE L'HEURE ET DU CALENDRIER
AJUSTE DE LA HORA Y EL CALENDARIO
EINSTELLUNG VON UHRZEIT UND DATUM**



- Time/calendar
Temps/calendrier
Hora/calendario
Uhrzeit/Kalender
- Stop watch
Chronomètre
Cronómetro
Stoppuhr
- Recall
Rappel
Rellamada
Aufruf
- Alarm 1
Alarme 1
Alarma 1
Alarm 1
- Dual Time
Heure double
Hora doble
Dual-Zeit

**2 STOPWATCH
CHRONOMÈTRE
CRONÓMETRO
STOPPUHR**



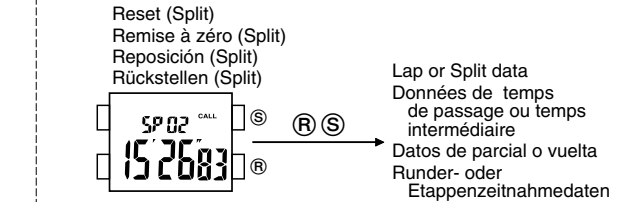
In Split/Lap time, the system can count a maximum of 100 data, and store a maximum of 10 data. When "SP" is displayed, you can store the Split data. When "LP" is displayed, you can store the Lap data.

En mode temps intermédiaire/de passage, le système peut compter un maximum de 100 données, et en mémoriser un maximum de 10. Quand "SP" est affiché, vous pouvez sauvegarder les données temps intermédiaire. Quand "LP" est affiché, vous pouvez sauvegarder les données de temps de passage.

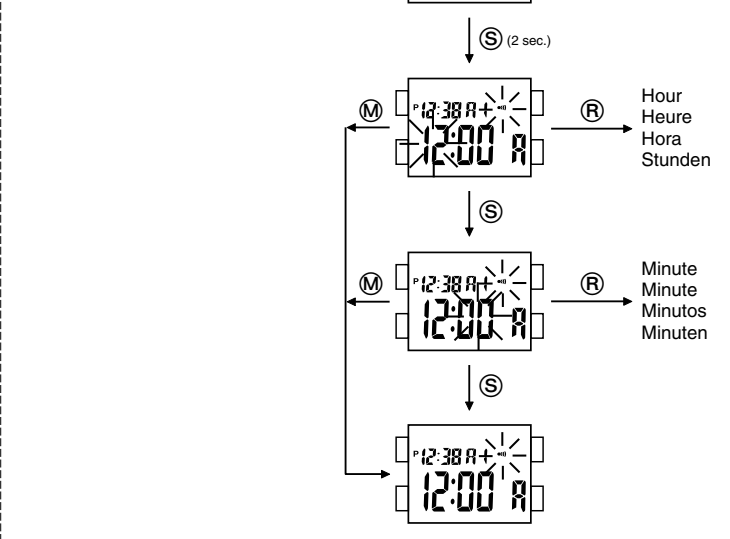
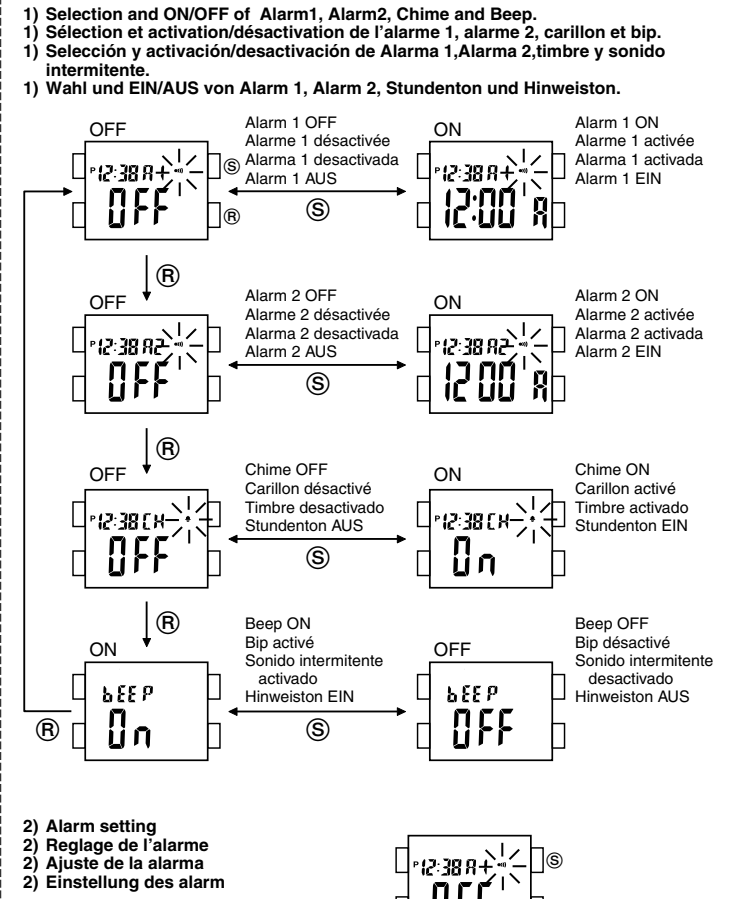
En el cómputo de parciales/vueltas el sistema puede contar un máximo de 100 datos y memorizar un máximo de 10 datos. Cuando aparece "SP", puede memorizar los datos parciales. Cuando aparece "LP", puede memorizar los datos de vueltas.

Es können bis zu 100 Zwischen-/Etappenzeit gemessen und bis zu 10 Zwischenzeiten gespeichert werden. Bei Anzeige von "SP" können Sie die Zwischenzeit abspeichern und bei Anzeige von "LP" die Etappenzeit.

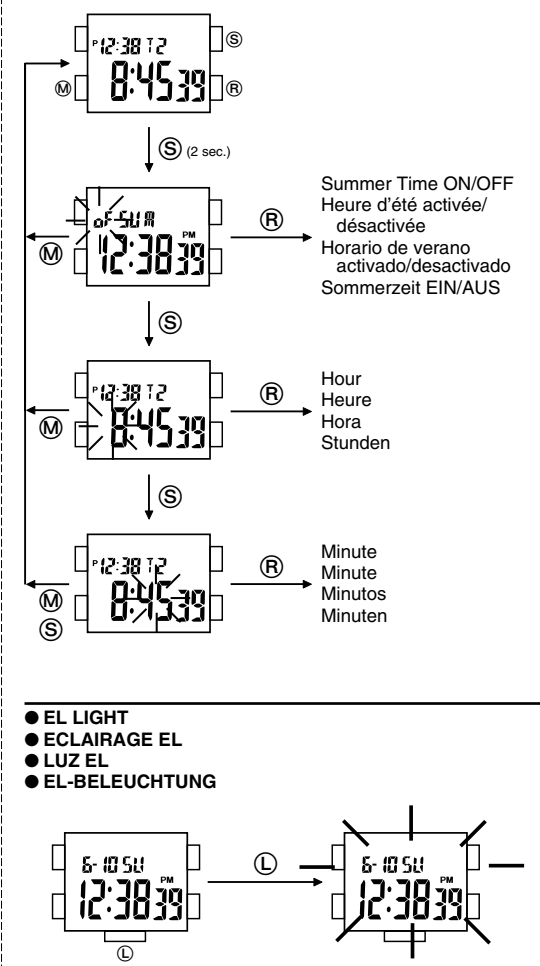
**3 CALLING STORED DATA
RAPPEL DE DONNÉES MÉMORISÉES
LLAMADO DE DATOS DE LA MEMORIA
AUFRUF VON SPEICHERDATEN**



**4 ALARM SETTING
RÉGLAGE DE L'ALARME
AJUSTE DE LA ALARMA
EINSTELLUNG DES ALARMS**



**5 DUAL TIME
HEURE DOUBLE
HORA DOBLE
DUAL-ZEIT**



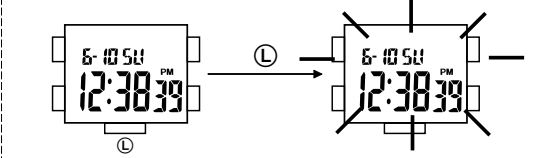
**● REPLACEMENT OF BATTERY
● REMPLACEMENT DE LA PILE
● CAMBIO DE PILA
● AUSTAUSCH DER BATTERIE**

When the display dims, replace the battery as soon as possible. All data in memory will be lost once you remove the old battery.

Quand l'affichage s'assombrit, remplacer la pile au plus tôt. Toutes les données en mémoire seront perdues au retrait de l'ancienne pile.

Cuando se oscurece la pantalla, cambie la pila lo antes posible. Todos los de la memoria se perderán al sacar la pila vieja.

Sobald die Displayanzeige abdunkelt, die Batterie so bald wie möglich austauschen. Beim Entnehmen der Batterie werden alle gespeicherten Daten gelöscht.



CAL. P5A0/P5A1/P684
MANUAL DE INSTRUÇÕES
ИНСТРУКЦИЯ ПО ЭКСПЛУАТАЦИИ
使用说明书

Japan CBM Corporation
 5-68-10, Nakano, Nakano-ku, Tokyo 164-0001, Japan
 Phone: (03) 5345-7860, Fax: (03) 5345-7861
 TO-Y0065

ESPECIFICAÇÕES

- **FUNÇÃO**
- HORÁRIO** Hora/Min/Seg (AM/PM ou mostrador de 24 horas)
- CALENDÁRIO** Mês/Dia/Dia da semana Calendário automático até 2039
- ALARME 1/2** Hora/Min (AM/PM ou mostrador de 24 horas), 2 tipos de alarme, Campanha horária
- CRONÔMETRO** Min, Seg, 1/100 Seg (até 60 min) Hora/Min/Seg, (até 100 horas)
- CHAMADA** 10 Memória de volta ou tempo intermediário
- DOIS HORÁRIOS** Hora/Min/Seg (AM/PM ou mostrador de 24 horas)

- **ELETROLUMINESCÊNCIA**
- **DURAÇÃO DA BATERIA** Cerca de 10 anos (CR2032)
 M modelo
 Cerca de 3 anos (CR1616)
 L modelo

※ A bateria instalada na fábrica foi usada para monitoramento. Por este motivo, ela poderá esgotar-se antes de 10 anos (3 anos) a contar da data da aquisição.

ТЕХНИЧЕСКИЕ ХАРАКТЕРИСТИКИ

- **ФУНКЦИЯ**
- ВРЕМЯ** Час/мин/сек (AM/PM или 24-часовая индикация)
- КАЛЕНДАРЬ** Месяц/Дата/День Автоматический календарь до 2039 года
- БУДИЛЬНИК 1/2...** Час/мин (AM/PM или 24-часовая индикация), 2 типа будильника, Почасовая музыка
- СЕКUNДОМЕР** Мин, с, 1/100 с (до 60 мин) Час/мин/с (до 100 ч)
- ПОВТОРНЫЙ ВЫЗОВ...** 10 Память разделения или перекрытия
- ВЫБОР ИНДИКАЦИИ ВРЕМЕНИ** Час/мин/сек (AM/PM или 24-часовая индикация)

- **ЭЛЕКТРОЛЮМИНЕ ОСВЕЩЕНИЕ**
- **СРОК СЛУЖБЫ БАТАРЕЙКИ** Около 10 лет (CR-2032)
 M модель
 Около 3 лет (CR-1616)
 L модель

※ Элемент питания является контрольным элементом питания, который установлен на заводе. По этой причине он может разрядиться до истечения 10 лет (3 лет) со времени покупки.

产品规格

- **功能**
- 时间** 时/分/秒 (上午/下午或24小时制显示)
- 日历** 月、日、星期 自动日历到 2039
- 闹铃 1/2** 时/分 (上午/下午或24小时制显示), 两种闹铃、每小时响报
- 马表** 分、秒、1/100秒 (最长60分) 时、分、秒 (最长100小时)
- 显示** 10 环绕一周或提早半小时的日光节约时间记
- 两地时间** 时/分/秒 (上午/下午或24小时制显示)

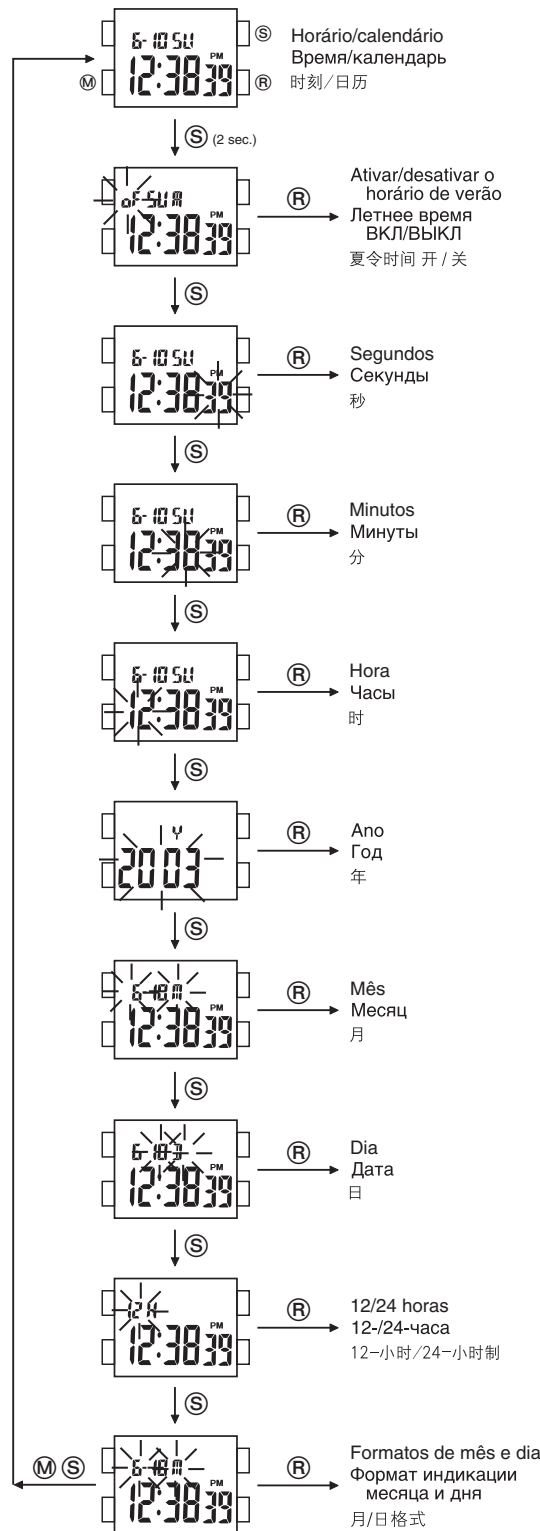
- **场致发光**
 - **电池寿命** 约 10 年 (CR-2032) M 型号
 约 3 年 (CR-1616) L 型号
- ※ 本电池是在出厂时组装的, 所以有用不了 10 年 (3 年) 的可能性。

● **SELEÇÃO DO VISUALIZADOR**

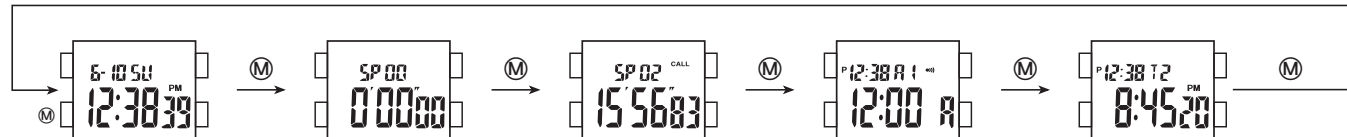
● **ВЫБОР ИНДИКАЦИИ**

● **变换显示的方法**

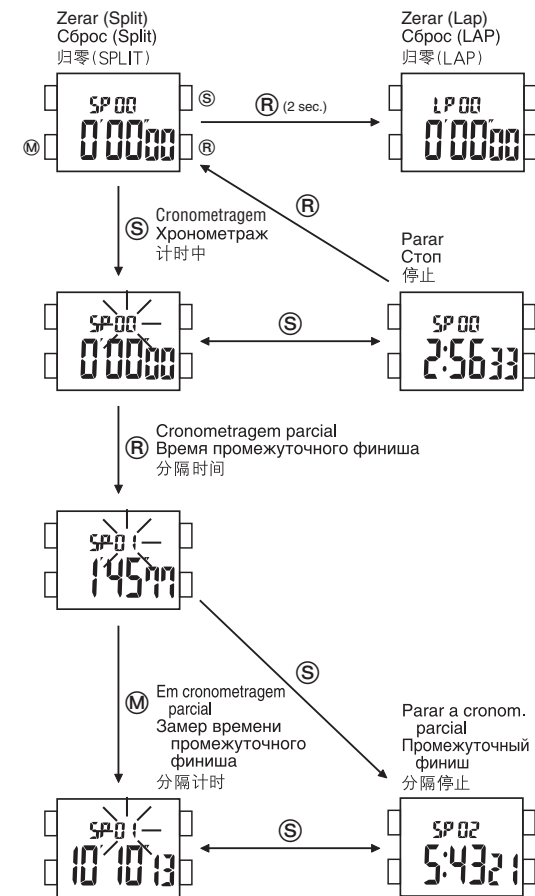
1 AJUSTE DO HORÁRIO E DO CALENDÁRIO
КАК УСТАНОВИТЬ ВРЕМЯ И КАЛЕНДАРЬ
时刻、日历的设定



- Horário/calendário
 Время/календарь
 时间/日历
- Cronômetro
 Секундомер
 马表
- Chamada
 Повторный вызов
 显示
- Alarma 1
 Будильник 1
 闹铃 1
- Dois Horários
 Выбор индикации времени
 两地时间



2 CRONÔMETRO
СЕКUNДОМЕР
马表

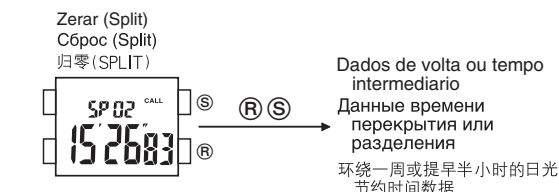


Em cronometragem parcial/completa, o sistema pode computar até 100 dados e armazenar até 10 dados. Quando aparecer "SP", é possível armazenar os dados de medição de tempo parcial. Quando aparece "LP", é possível armazenar os dados de uma medição completa.

Во время разделения/постоянно система может считать максимум 100 данных и сохранять максимум 10 данных. Когда высвечивается "SP", Вы можете сохранить данные разделения, когда высвечивается "LP", Вы можете сохранить данные режима постоянно.

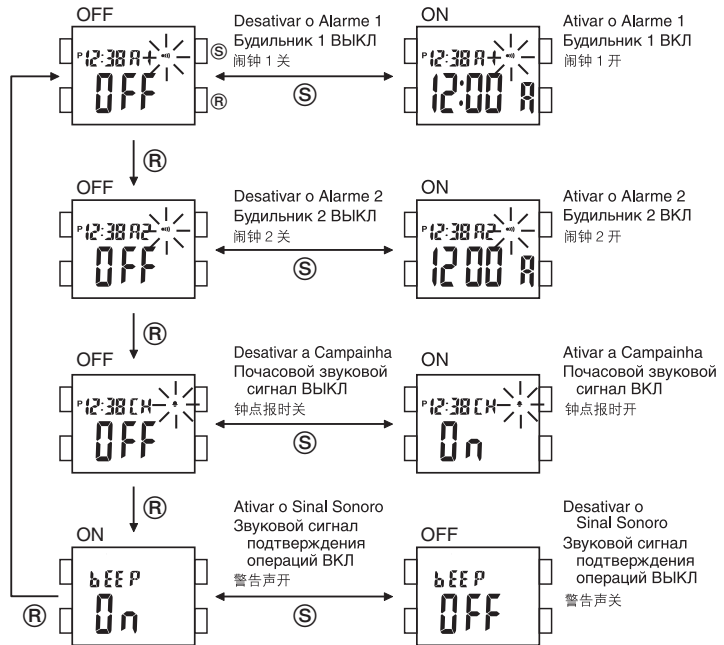
分隔/重叠计时时, 系统最多可计100个数据, 最多可储存10个数据。当显示有"SP"字样时, 您可以存储分隔(Split)数据, 当显示有"LP"字样时, 您可以存储重叠(LAP)数据。总时间只在重叠时间(圈速)显示期间显示。

3 CHAMAMENTO DE DADOS ARMAZENADOS
ВЫЗОВ ХРАНЯЩИХСЯ ДАННЫХ
显示储存资料

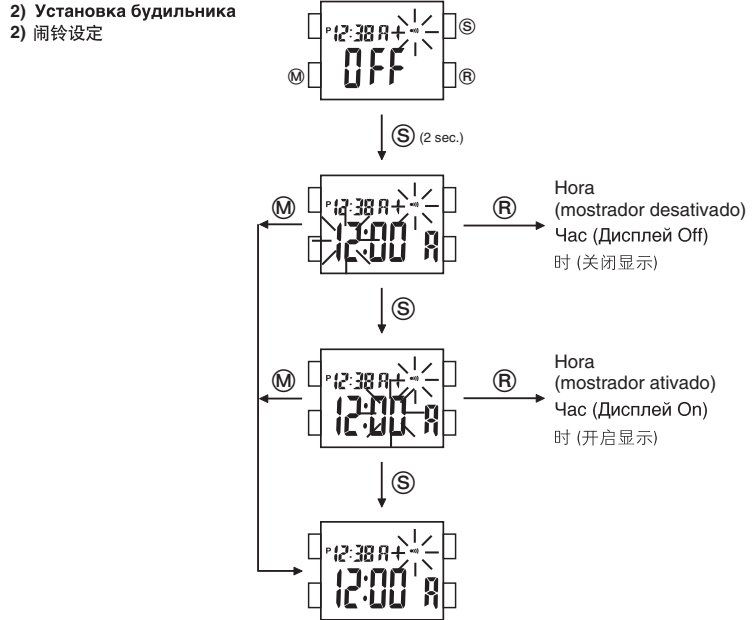


4 AJUSTE DO ALARME
УСТАНОВКА БУДИЛЬНИКА
闹铃设定

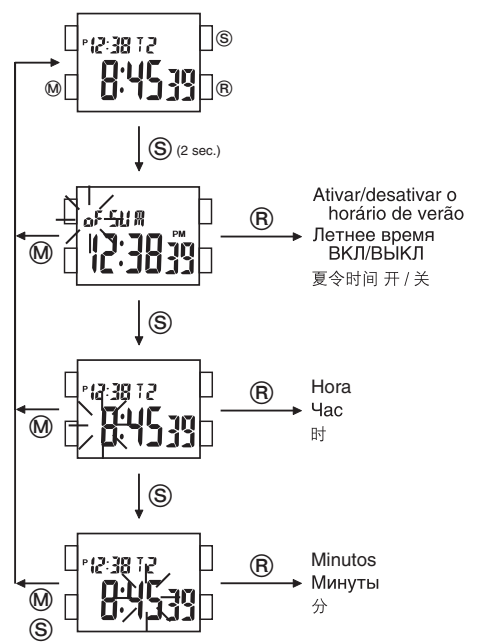
- 1) **Selecionar e ativar/desativar o Alarma 1, Alarma 2, Campanha e Sinal Sonoro**
- 1) **Выбор и ВКЛ/ВЫКЛ для Будильника 1, Будильника 2, почасового звукового сигнала и звукового сигнала подтверждения операций**
- 1) 闹钟 1、闹钟 2、钟点报时和警告声的选择与开 / 关



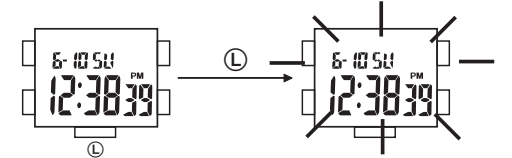
- 2) **Ajuste do alarme**
- 2) **Установка будильника**
- 2) 闹铃设定



5 DOIS HORÁRIOS
ВЫБОР ИНДИКАЦИИ ВРЕМЕНИ
两地时间



- **ELETROLUMINESCÊNCIA**
- **ЭЛЕКТРОЛЮМИНЕ ОСВЕЩЕНИЕ**
- **场致发光**



- **TROCA DA BATERIA**
- **ЗАМЕНА ЭЛЕМЕНТА ПИТАНИЯ**
- **更换电池**

Quando a luminosidade do mostrador enfraquecer, troque a bateria tão logo quanto possível. Todos os dados contidos na memória serão perdidos após a remoção da bateria fraca.

Если дисплей потускнел, замените элемент питания как можно скорее. Все данные в памяти будут утеряны сразу после того, как Вы удалите старую батарею.

当显示样变得模糊, 请尽快更换电池。取下旧电池后, 记忆体中保存的所有数据均会丢失。